

MTC 5-16 CT CI

Kompaktná skupinová stanica s CI slotmi
6x DVB-S2/T/T2/C s CI slotmi + 10x DVB-S2
→ QAM / COFDM

- Priama konverzia
- 4 SAT IF vstupy VL, VH, HL, HH; 1 TER vstup
- 6 DVB-S2/T/T2/C tunerov (tunery 1-6)
- 10 DVB-S2 tunerov (tunery 7-16)
- 16 full band modulátorov - QAM/ COFDM
 - typ modulácie prepínateľný medzi QAM alebo COFDM
 - elektronicky nastaviteľná úroveň výstupu
- Filter staníc
 - programy môžu byť odstránené
 - nastavenie dátového streamu, vrátane úpravy tabuliek
- Spracovanie transport streamu
 - sieťová informačná tabuľka (NIT, pre kompletnú hlavnú skupinovú stanicu)
 - Logical Channel Numbering (LCN)
 - nastaviteľná rýchlosť prenosu dát
 - možnosť zmeny TS-/ON IDs
- 6 CI slotov pre CA moduly
 - pre tuner 1 až 6
- Až 4 satelity, každý so 4 polaritami (v kombinácii so SUCP 516)
 - voľba Unicable II
- Mediálny prehrávač (voľba)
- 1 stream v nepretržitej slučke prostredníctvom jedného kanála
- Uživatelské rozhranie HTML
- Prístup prostredníctvom OpenVPN
 - pomocou PC, tabletu alebo smart telefónu s internetovým pripojením



HDTV

DVB
Digital Video Broadcasting

REMOTE CONTROL

multi MD digital

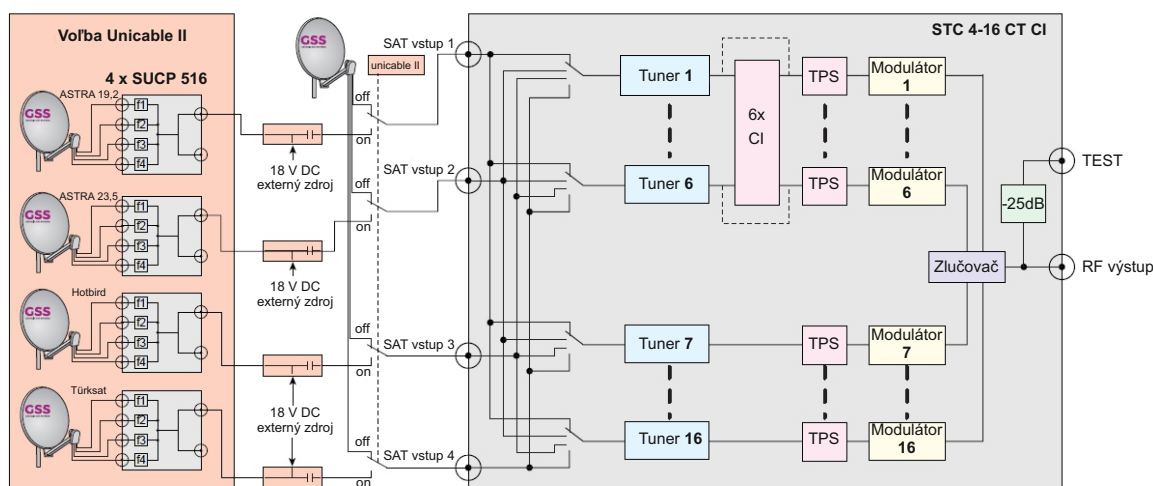
REMOTE UPDATE

16/32 APSK

KLASSE A CLASS

LOW WATT

CE



ŠPECIFIKÁCIE:

MODEL	MTC 5-16 CT CI
RF vstup DVB-S2	
Frekvenčný rozsah	910 ~ 2 150 MHz
DVB-S režimy	QPSK 1/2, 2/3, 3/4, 5/6, 7/8
DVB-S2 režimy	QPSK: 1/2, 3/5, 2/3, 3/4, 4/5, 5/6, 8/9, 9/10 8PSK: 3/5, 2/3, 3/4, 5/6, 8/9, 9/10 16APSK: 2/3, 3/4, 4/5, 5/6, 8/9, 9/10 32APSK: 3/4, 4/5, 5/6, 8/9, 9/10
Symbolová rýchlosť DVB-S	QPSK: 1 ~ 45 MSymb/s
Symbolová rýchlosť DVB-S2	QPSK: 4.5 ~ 45 MSymb/s; 8PSK: 4.5 ~ 45 MSymb/s 16APSK: 4.5 ~ 39 MSymb/s; 32APSK: 4.5 ~ 32 MSymb/s
Max. rýchlosť prenosu dát na tuner	83 MBit/s
Úroveň rozsahu	60 ~ 80 dB μ V
Vstupná impedancia	75 Ohm
LNC napájanie	Max. celkový výstup na úrovni 500 mA
RF vstup DVB-T/T2/C	
Kanály	C5 ~ C12, S21 ~ S41, C21 ~ C69
Frekvenčný rozsah	42 ~ 868 MHz
Vstupná úroveň	60 ~ 80 dB μ V
RF výstup QAM	
Frekvenčný rozsah	42 ~ 868 MHz
Typy modulácie	QAM 16, 32, 64, 128, 256
Úroveň výstupu	80 ~ 96 dB μ V
Dynamická chyba fázy	< 0.2 °
MER	45 dB
Symbolová rýchlosť	1 000 ~ 7 500 kBd
Výstupná impedancia	75 Ohm
RF výstup COFDM	
Frekvenčný rozsah	42 ~ 868 MHz
Kanály	C5 ~ C12, C21 ~ C69
Úroveň výstupu	80 ~ 96 dB μ V
Režimy prenosu	2k
Typy modulácie	QPSK, 16 QAM, 64 QAM
Rýchlosť kódovania	1/2, 2/3, 3/4, 5/6, 7/8
Ochranné intervaly	1/4, 1/8, 1/16, 1/32
Výstupná impedancia	75 Ohm
Pripojenia	
SAT vstupy	4 F zásuvky
RF výstup	1 F zásuvka
RF testovací výstup (- 25 dB)	1 F zásuvka
LAN (pre ovládanie) 1000-BASE-T	1 RJ45 zásuvka
Spoločné rozhranie	6 (niektoré kanály môžu byť dekódované)
Všeobecné	
Napájanie	200 ~ 240 V ~, 50/ 60 Hz
Spotreba	40 W (bez LNC napájania); max. 80 W
Pracovná teplota	0 ~ +50 °C
Rozmery	341 (š) x 282 (v) x 105 (h) mm
Hmotnosť	7 kg

* Vyhradzujeme si právo na zmenu špecifikácie bez oznámenia